

Tubería PVC Sanitaria



Drenaje

CARACTERÍSTICAS Y VENTAJAS

● CAPACIDAD DE FLUJO

La tubería PVC se conserva lisa en su interior tras años de servicio, por lo que no pierde capacidad de conducción.

● RESISTENCIA A LA CORROSIÓN

La tubería PVC Sanitaria no es afectada por corrosiones galvánicas ni electrolíticas, ni por ningún tipo de suelo. A diferencia de otro tipo de tubería, no requiere de costosos recubrimientos catódicos ni epóxicos.

● CONTROL DE CALIDAD

La tubería PVC Sanitaria de Norma es probada en cumplimiento de las Normas correspondientes en laboratorio acreditado por la EMA (Entidad Mexicana de Acreditación)

CERTIFICACIONES Y CUMPLIMIENTO

NMX-E-199/1-CNCP-2005

TAMAÑO

Ø 40mm a 200mm.
Longitud del tramo de 6m.

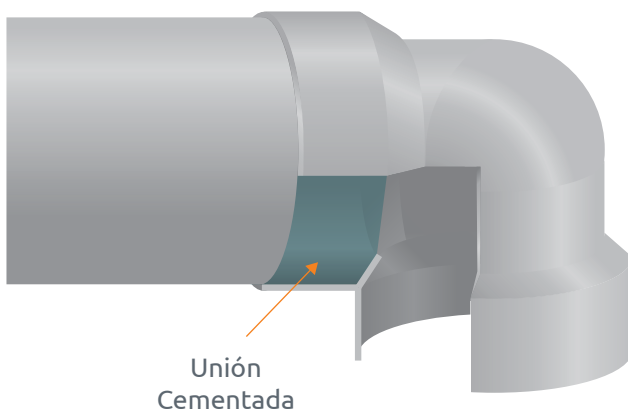
COLOR

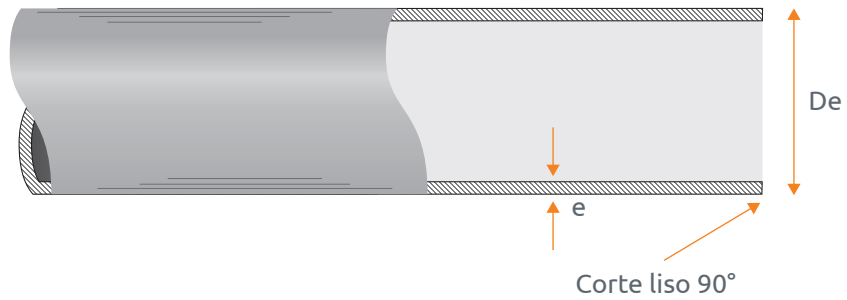


Color interno



Color externo





DIÁMETRO NOMINAL (DN)	DIÁMETRO EXTERIOR (De)		ESPESOR DE PARED MÍNIMO (e)
	Mínimo	Máximo	
40	39.8	40.3	1.8
50	49.8	50.3	1.8
75	74.7	75.3	1.8
110	109.7	110.4	2.3
160	159.6	160.5	3.3
200	199.6	200.6	4.0

Dimensiones en milímetros.

Sucursal Hidalgo

Bld. Hidalgo # 1827, Local 5.
Col. San Jeronimo 2, León, Gto.
ventas@suvatuberiayconexiones.com
Tel: (477) 195-5688

Sucursal Delta

Ave. Delta #915.
Fracc. Industrial Delta, León, Gto.
ventasdelta@suvatuberiayconexiones.com
Tel: (477) 167-6205