

Tubería CPVC BALOR Hidráulica agua fría y caliente



Agua a presión

CARACTERÍSTICAS Y VENTAJAS

La tubería CPVC BALOR es utilizada en la conducción de agua fría y caliente, hasta 82 °C. No contamina los fluidos.

● CAPACIDAD DE FLUJO

La tubería CPVC BALOR se conserva lisa en su interior tras años de servicio, por lo que no pierde capacidad de conducción.

● RESISTENCIA A LA CORROSIÓN

La tubería CPVC BALOR no es afectada por corrosiones galvánicas ni electrolíticas, ni por ningún tipo de suelo. A diferencia

de otro tipo de tubería, no requiere de costosos recubrimientos catódicos ni epóxicos.

● CONTROL DE CALIDAD

La tubería CPVC BALOR es probada en cumplimiento con las Normas correspondientes en laboratorio acreditado por la EMA (Entidad Mexicana de Acreditación).

CERTIFICACIONES Y CUMPLIMIENTO



NMX-E-181-CNCP-2016

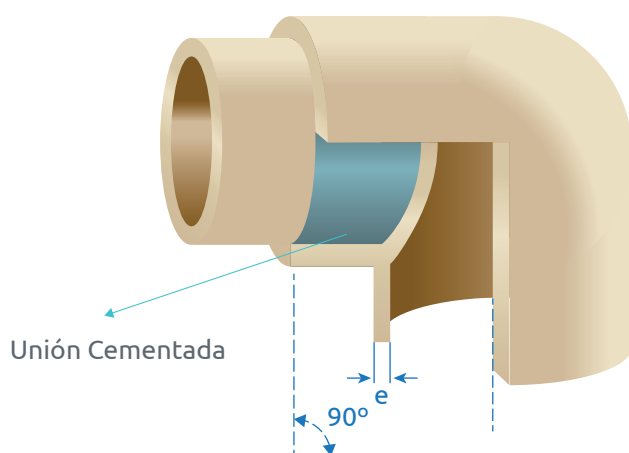
Clasificación de Celda
23547

TAMAÑO

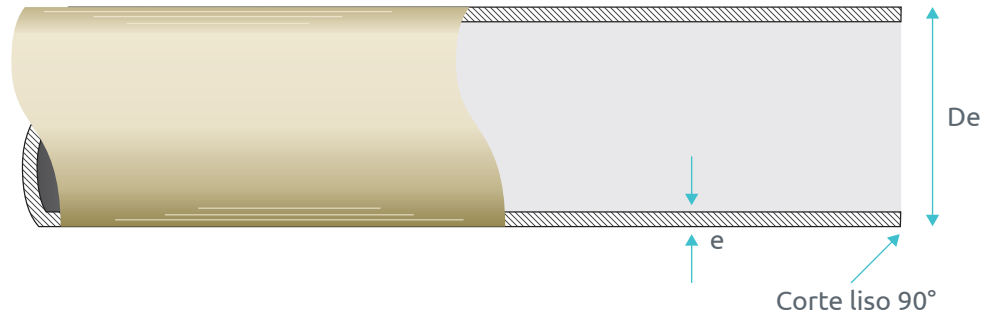
Ø 13mm a 50mm
Longitud del tramo de 3005/6010

COLORES

-  Color externo
-  Color interno



Tubería CPVC BALOR Hidráulica agua fría y caliente



Presión de trabajo

	RD 11	RD 13.5
Agua a 82°	9 kg/cm ²	7 kg/cm ²
Agua fría	28 Kg/cm ²	22.5 Kg/cm ²

CPVC RD 11

DN	DE MIN	DE MAX	E MIN	E MAX
13	15.82	15.98	1.52	2.03
19	22.12	22.28	2.03	2.54
25	28.52	28.68	2.59	3.1
32	34.82	34.98	3.18	3.69
38	41.2	41.4	3.76	4.27
50	53.9	54.1	4.9	5.48

CPVC RD 13.5

DN	DE MIN	DE MAX	E MIN	E MAX
13	15.82	15.98	1.4	1.91
19	22.12	22.28	1.65	2.16
25	28.52	28.68	2.12	2.63
32	34.82	34.98	2.59	3.1
38	41.2	41.4	3.06	3.57
50	53.9	54.1	4	4.58

Sucursal Hidalgo

Blvd. Hidalgo # 1827, Local 5.
Col. San Jeronimo 2, León, Gto.
ventas@suvatuberiayconexiones.com
Tel: (477) 195-5688

Sucursal Delta

Ave. Delta #915.
Fracc. Industrial Delta, León, Gto.
ventasdelta@suvatuberiayconexiones.com
Tel: (477) 167-6205